



HANSECOM
I T A L I A

INDUSTRIAL GASKETS



HANSECOM
I T A L I A



Die Hansecom Italia Srl wurde im Jahre 1994 in Predore, Norditalien, von zwei Hanseatischen Kaufleuten gegründet. Dank ihrer langjährigen Tätigkeit in der Dichtungsbranche konnte so auf einen grossen Erfahrungsschatz zurückgegriffen werden. Wir bieten Ihnen eine umfangreiche Angebotspalette von technischen Dichtungen, Elastomer-Formteilen sowie ergänzende Produkte aus PTFE, NBR, NR, HNBR, EPDM, EPDM peroxyd, CR, FPM, VMQ und FVMQ aus einer Hand. Das gelingt uns durch die enge Zusammenarbeit mit verschiedenen produzierenden Partnern, welche sich auf die entsprechenden Produkte spezialisiert haben. Um die unterschiedlichen Artikel rationell und wirtschaftlich herstellen zu können, entwickeln wir mit diesen Partnern spezielle Werkzeug- und Fertigungskonzepte. Unsere Produkte liefern wir an die unterschiedlichsten Industriezweige, u.a. direkt als auch indirekt an die Automobilindustrie. Das kontinuierliche Wachstum bewegte uns im Jahre 2023 nach Capriolo (Bs), in unsere derzeitigen Räumlichkeiten umzuziehen. Auf einer überdachten Fläche von über 1.000 m² können wir den stets steigenden Markt- und Kundenansprüchen gerecht werden. Als konsequente Umsetzung unserer Unternehmensphilosophie ist die Hansecom Italia Srl seit 2002 gemäss UNI EN ISO 9001:2000 und seit 2017 gemäss UNI EN ISO 9001:2015 zertifiziert.





Company profile

Situata a Capriolo (Bs) Nord Italia, la ditta HANSECOM ITALIA SRL è stata fondata nel 1994 da due commercianti anseatici. Conoscenza e consapevolezza delle richieste del mercato, unitamente ad un'ampia esperienza tecnica nel settore delle guarnizioni, vengono quotidianamente messe a disposizione del cliente, che può in questo modo servirsi della serietà e competenza di un unico partner di riferimento. Ci si concretizza attraverso un proficuo e duraturo rapporto con fornitori altamente specializzati nel settore e selezionati secondo rigidi criteri. Forniamo una vasta gamma di articoli: guarnizioni tecniche, particolari elastomeri nonché prodotti complementari in svariati materiali quali PTFE, NBR, NR, HNBR, EPDM, EPDM perossido, CR, FPM, VMQ e FVMQ. La nostra azienda, in continua crescita, opera su di una superficie coperta di oltre 1000 m², avvalendosi della collaborazione di personale qualificato, addestrato ad offrire un servizio unico ed individuale per la risoluzione di ogni singolo problema. Rimane da rimarcare che come conseguenza della propria filosofia aziendale la Hansecom Italia Srl nel 2002 è stata certificata secondo le norme UNI EN ISO 9001:2000 e nel 2017 è stata conseguita la certificazione UNI EN ISO 9001:2015. Congiuntamente al nostro costante impegno, assicurano la garanzia per un prodotto di qualità.

Hansecom Italia Srl which was founded by two hanseatic businessmen in 1994, is located in Capriolo (Bs), northern Italy. Knowledge and awareness of the market needs, together with a wide technical experience in the gasket industry are daily made available to the client, who can therefore use the seriousness and competence of only one partner. This is implemented through a profitable and long-lasting relationship with highly specialised suppliers and which are selected according to strict criteria.

We supply a wide range of items: technical seals and elastomer gaskets in PTFE, NBR, NR, HNBR, EPDM, EPDM peroxide, CR, FPM, VMQ and FVMQ. Our company, which is growing constantly, operates from a base over 1000 m², through the collaboration of qualified personnel, trained to offer a unique and individual service for the solution of each single problem. We would also like to remark that, as a consequence of our own company philosophy, Hansecom Italia was certified in 2002 according to UNI EN ISO 9001/2000 and in 2017 according to UNI EN ISO 9001:2015 which, together with our constant effort, ensure the guarantee for a product of quality.

Rundumservice

Wir haben unser Pr flabor mit modernsten Ger ten ausgestattet. Die Kontrolle der Produkte erfolgt nach den entsprechenden DIN/ISO/ASTM Normen und/oder Ihren Spezifikationen.

Servizio qualit a 360i

La Hansecom Italia ha equipaggiato il proprio laboratorio esclusivamente con strumentazioni moderne e tecnologiche. I Vostri prodotti vengono sottoposti ad un controllo accurato e meticoloso secondo le norme DIN/ISO/ASTM, o a richiesta secondo le Vostre specifiche.

A complete service for your articles

HANSECOM ITALIA's laboratory is equipped with the most modern and technological measuring instruments. Your products undergo an accurate and meticulous control, in compliance with DIN/ISO/ASTM requirements, and/or on request, according to your own specifications.



- Messger t zur Bestimmung der H he
- Spessimetro
- Feeler

- Messger t zur Bestimmung der H rte Shore A/IRHD micro
- Durometro Shore A/IRHD micro
- Durometer Shore A/IRHD micro

- Pr fdone
- Coni
- Cones

- Waage zur Bestimmung des spezifischen Gewichtes
- Bilancia misurazione peso specifico
- Specific gravity electric balance





dbcc **MIGG**

Uscita

V. bassa

Misurazione

Stampa

Alcorno

Taratura

Altra

Tasca

Informazioni

Opzioni

TI 24.5°C

Macchina in attesa comandi

Resultado misurazione

Interno: 269,00 mm

Esterno: 289,13 mm

Fascia: 10,06 mm

Tipo misurazione

Diametro interno

Diametro esterno

Fascia

Artic. GUADR0662

Data: 26/09/2007

Prog: 10

Or: 17:10:48

Letto

Descrizione: 270,00 X 10,00

Nome

Fascia nominale

CPL:

Interno nominale

Medio:

Minimo

Massimo:

Acciaio

- Inspektionsmaschine MIGG
automatische Maschine
für optische Messung

- Macchina d'ispezione MIGG
Sistema automatico di
misura ottico

- Inspection machine MIGG
Automatical, optical
measuring device



Unsere Teile finden Sie in Fahrzeugen

Ventildeckeldichtung
Guarnizione per coperchio valvola
Valve cover gasket

Gummitülle
Passacavo
Grommet

O-Ringe für Luftfeder
O-Ring per il molleggio a cuscini d'aria
O-Rings for airspring

Ventildeckeldichtung
Guarnizioni per coperchio valvola
Valve cover gasket



Wasserpumpendichtung
Guarnizione per la pompa dell'acqua
Gasket for waterpump

Ölwannendichtung
Guarnizione per vasca dell'olio
Oil pan seal

Ventildeckeldichtung
Guarnizione per coperchio valvola
Valve cover gasket

O-Ringe für Automatikgetriebe
O-Ring per il cambio automatico
O-Rings for automatic gearbox





Nicht nur einfache O-Ringe

O-Ringe von 0,50mm bis 1.440,00mm aus den verschiedensten Elastomeren. Materialien gemäss: EN549 - EN681 - EN682 - FDA - UBA - WRAS - NSF-61 - UL 157 - W270

Oberflächenbeschichtung:

- Silikonisiert
- Talkumiert
- PTFE-beschichtet
- Plasmabeschichtet



Non solo semplici O-Ring

O-Ring da 0,50mm a 1.440,00mm nei diversi elastomeri. Materiali omologati secondo: EN549 - EN681 - EN682 - FDA - UBA - WRAS - NSF-61 - UL 157 - W270

Finiture sulla superficie:

- Siliconati
- Talcati
- Teflonati
- Trattati con plasma

Not only simple O-Rings

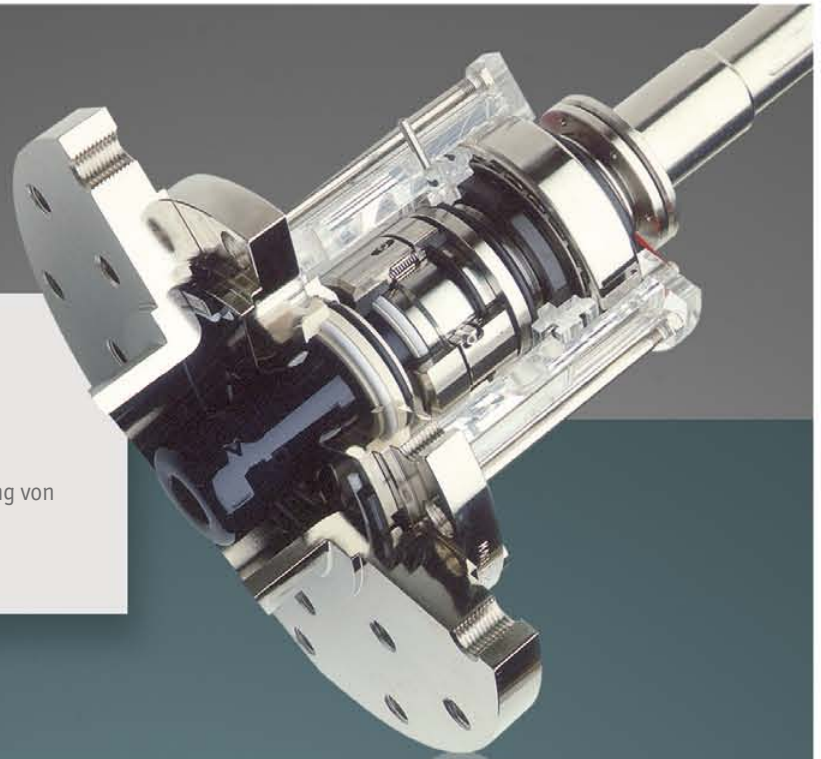
O-Rings ranging from 0,50mm to 1.440,00 mm made with different elastomer compounds. Compounds compliant with: EN549 - EN681 - EN682 - FDA - UBA - WRAS - NSF-61 - UL 157 - W270

Surface finishing:

- siliconized
- with talcum powder
- PTFE finishing
- plasmacoated

TTV Ringe

Burgmann M481 Gleitringdichtungssystem zur Wellenabdichtung von Rührwerken in der chemischen Industrie.



- O-Ring doppelt mit PTFE umhüllt
- O-Ring ricoperto con doppio strato di PTFE
- O-Ring double PTFE-coated



Eine große Auswahl von verschiedenen Produkten



Formteile aus den verschiedensten Elastomeren wie z.B. Nutringe, Zylinderringe oder zeichnungsgebundene Teile für technische Anwendungen z.B. in der Automobilindustrie.

Una vasta scelta di articoli differenti

Particolari a disegno nei diversi elastomeri come guarnizioni a labbro, rondelle, o guarnizioni a disegno per applicazioni tecniche.

A wide range of different products

Customer designed rubber components, made from different compounds such as lip seals, washers or gaskets for technical applications used, such as the car industry.

Formteile für Abfüllanlagen der Getränkeindustrie wie z.B. Schirmchen und Tulpengummis.

Guarnizioni a disegno per impianti di imbottigliamento nell'industria delle bevande come per esempio deflettori e guarnizioni rubinetto ecc.

Seals according to the Customer's specifications for bottling systems in the beverage industry deflectors such as and tap washers.





Stopfbuchspackungen und vorgepresste Packungsringe für nahezu jede Anwendung bei Pumpen, Armaturen und Wellenabdichtungen.

Trecce e anelli di treccia prestampati per le varie applicazioni su pompe, rubinetterie e guarnizioni di alberi.

Packings and preformed packing rings for the various applications relative to pumps, tap-ware and shaft seals.

GEWINDEDICHTBAND
UNGSINTERTEM PTFE

PTFE-Dichtband zur Abdichtung von Gewinden, Flanschen und Verschraubungen aus Metall oder Kunststoff. Materialfreigaben für Gas DIN EN 751-3, FDA-konform. 12m x

NASTRI DI PTFE
NON SINTETIZZATO

Nastro in PTFE per filetti, raccordi e flange in metallo o materiali plastici. Omologato per gas DIN EN 751-3, conforme FDA.

SEALING TAPE MADE FROM
UNSINTERED PTFE

PTFE- sealing tape for metal or plastic threads, fittings and flanges. Approved for gas DIN EN 751-3, FDA compliant.





HANSECOM ITALIA srl
Via Fantone, 23 - I - 25031 Capriolo (Bs)
Tel. +39 030.728 5165 - Fax +39 030.728 1898
www.hansecom.it - e-mail: hansecom@hansecom.it